

CATÁLOGO



RIGOFER[®]
FERRAGENS LTDA

EMPRESA.....	
CLIENTES.....	
PROCESSOS.....	
IMPLEMENTOS RODOVIÁRIOS.....	
PROJETO CARROCERIA.....	
GANCHOS DE AMARRAÇÃO.....	01
DISPOSITIVOS DE AMARRAÇÃO.....	02
CORRENTES	04
FIXADORES	05
TERMINAIS DE CANTO.....	06
CONJUNTO TOMBADOR	08
DOBRADIÇAS.....	09
FUEIROS	11
GRAMPOS	12
GRAMPOS E FIXADORES	13
GRANELEIRA	16
SUPORTES	17
ACABAMENTOS	18
PROTETOR LATERAL	19
PARA-CHOQUE	20
CAIXAS DE FERRAMENTAS	21

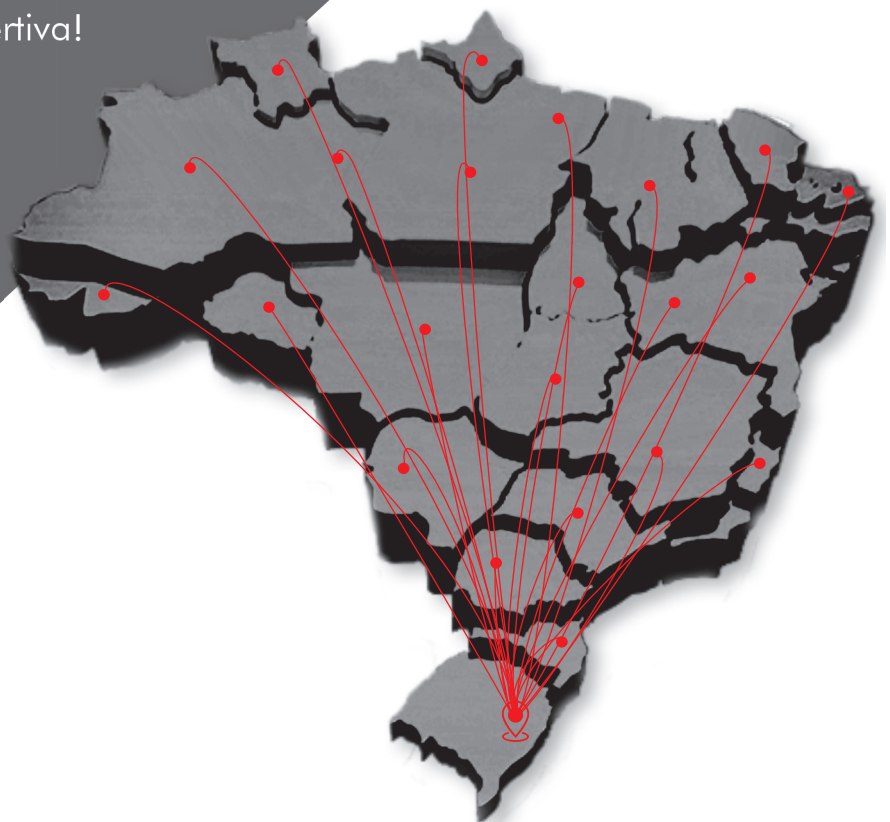


A Rigofer é uma empresa familiar situada no interior de Caxias do Sul, segundo maior polo metal mecânico do país.

A metalurgia é um ofício herdado a pelo menos 4 gerações, nosso tataravô, imigrante italiano, oriundo da cidade de Mezzolombardo na região do Trento, Emanuel Rigotti já exercia o ofício de ferreiro e funileiro, seguido pelas gerações seguintes.

A Rigofer nasceu como uma serralheria, passou a fabricar também implementos agrícolas para atender pequenos produtores rurais da região. A partir de 1997 passou a fabricar ferragens para implementos rodoviários, com o intuito de sanar a demanda do mercado existente nas fabricas de carrocerias de madeira, por meio de maquinas e ferramentas passamos a fazer peças antes feitas por ferreiros nas próprias fabricas, dessa forma essa linha se tornou nosso carro chefe, e atualmente somos referencia nacional na fabricação de ferragens para implementos rodoviários, sendo destaque no desenvolvimento de dispositivos para amarração de cargas.

Também trabalhamos no desenvolvimento de projetos especiais conforme a demanda do cliente. Em nossa trajetória construímos processos e uma equipe sólida e especializada no desenvolvimento de ferramentas que facilitam o dia a dia de nossos clientes, para isso contamos com uma série de processos, todos feitos internamente para que possamos atender os nossos clientes de maneira mais rápida e assertiva!





ALGUNS DE NOSSOS CLIENTES

Corte

Tornearia

Dobra

Laminação de Rosca

Estamparia

Corte Plasma

Solda

Fresamento

Usinagem

Forjaria

Corte Laser

PRINCIPAIS PROCESSOS

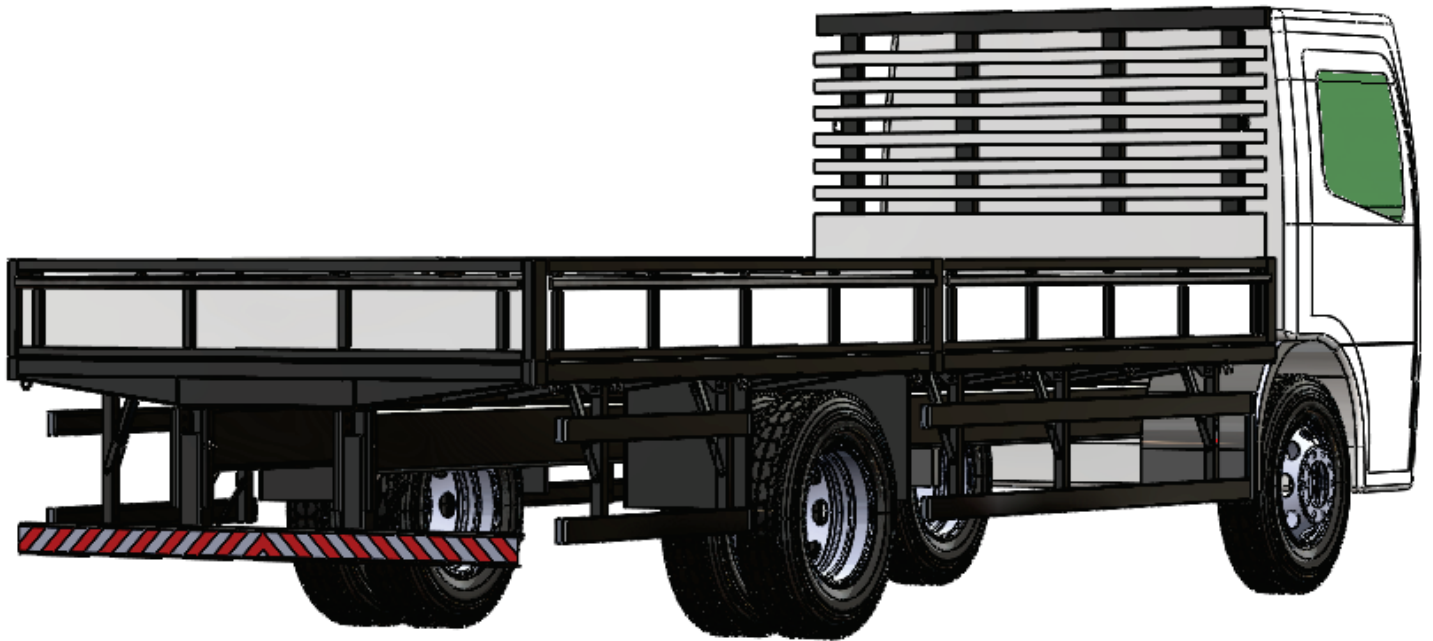
Nossa trajetória foi moldada por muitos processos e mão de obra comprometida. Ao longo de nossa história buscamos desenvolver competências para atender a todas as necessidades de nossos clientes dentro da própria empresa, possibilitando o desenvolvimento de projetos diferenciados com rapidez e eficiência!

CATÁLOGO

IMPLEMENTOS RODOVIÁRIOS

RIGOFER[®]
FERRAGENS LTDA

PROJETO CARROCERIA





ELO DE AMARRAÇÃO EXTERNO

Referência **1144**



GANCHO DE CORDA

Referência **1100.5** 1/2
Referência **1100.6** 1/2
Referência **1100.1** 3/8
Referência **1100.2** 3/8 zincado
Referência **1100.3** 9/16
Referência **1100.4** 9/16 zincado

Zincado Branco



GANCHO DE AMARRAÇÃO INTERNA

Referência **1146**



GANCHO DE AMARRAÇÃO COM FIXADOR

Referência **1147**



REBITE DE CORDA

Referência **1102**

Zincado Branco



GRAMPO DE AMARRAÇÃO INTERNA 10TON

5/8" x 90 x 110

Referência **1145**



Produto Homologado

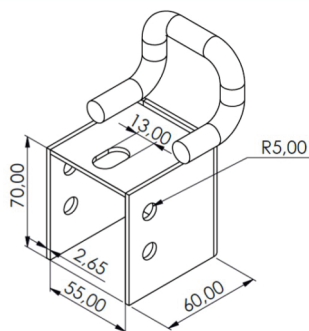
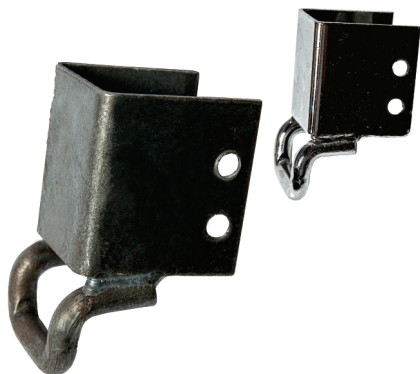
Zincado Branco

Não acompanha porcas e arruelas*



OUTROS MODELOS E
MEDIDAS SOB CONSULTA

DISPOSITIVOS DE AMARRAÇÃO

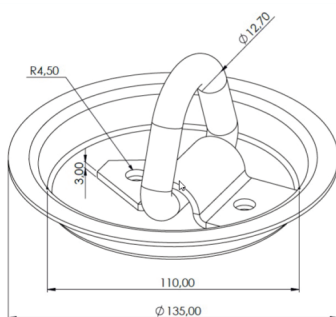


DISPOSITIVO DE AMARRAÇÃO EXTERNO

Referência 1140.1 50X70
Referência 1140.2 55X70
Referência 1140.3 sob medida



Produto Homologado
 Cromado sob encomenda

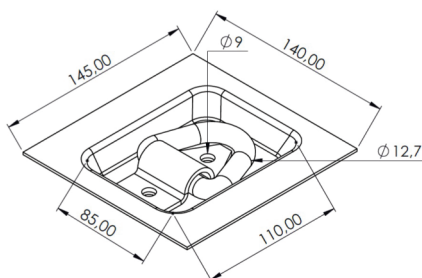


DISPOSITIVO DE AMARRAÇÃO INTERNO 3TON

Referência 1143



Produto Homologado



DISPOSITIVO DE AMARRAÇÃO INTERNO 5TON

Referência 1142



Produto Homologado

- A Rigofer é referencia nacional na fabricação de dispositivos de amarração
Produtos homologados
Fabricação sob medida
Desenvolvimento de projetos especiais
Todos os nossos dispositivos de amarração atendem as exigencias da norma 552/15 e demais adendos do CONTRAN
- Para instruções técnicas de montagem e instalação do dispositivo de amarração consulte a norma 552/12 do CONTRAN
- Não nos responsabilizamos pela instalação em desacordo com o previsto na norma 552/15 do CONTRAN, a responsabilidade da instalação é de completa responsabilidade do instalador.



OUTROS MODELOS E
MEDIDAS SOB CONSULTA



GANCHEIRA PARA CINTA

Referência **1148**

Zincado Branco

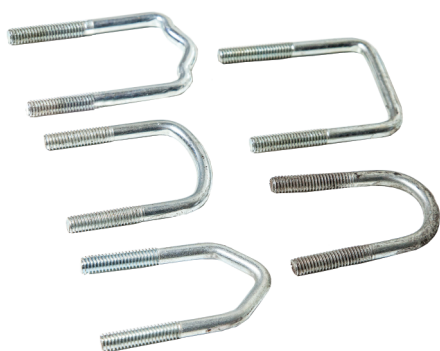


FIVELA DE CINTA

Referência **1150.1**

Referência **1150.2**

Zincado Branco



PRESILHAS DE CINTA

Referência **204.1** Presilha de corrente larga

Referência **204.2** Presilha de cinto quadrada

Referência **204.3** Presilha de cinto "U" larga

Referência **204.4** Presilha de corrente estreita

Referência **204.5** Presilha de cinto "U" estreita

Zincado Branco

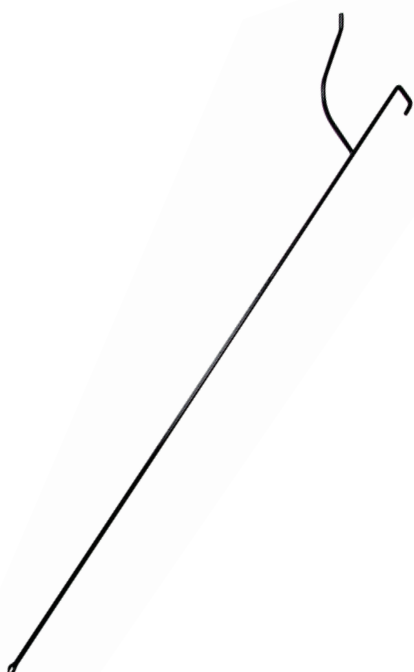
Não acompanha porcas e arruelas*

SUPORE DE LONA

Referência **110.1** Barra Chata

Referência **110.2** Barra Redonda

Pintura preta



OUTROS MODELOS E
MEDIDAS SOB CONSULTA



CORRENTE DE MAIAL COM L

Referência 500.1

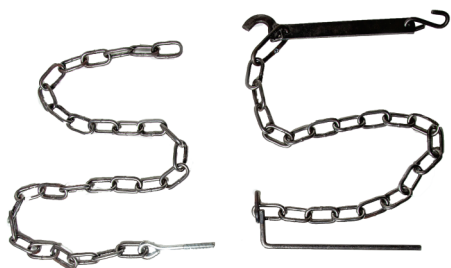
Corrente Polida



CORRENTE DE MEIO C/ PINO DE MAIAL

Referência 502.1

Corrente Polida



CORRENTE DE MAIAL C/ PINO PINO DE MAIAL

Referência 500.2

Corrente Polida



CORRENTE DE MEIO COM L

Referência 502.2

Corrente Polida



ENGATE DE CORRENTE

Referência 510.1



ENGATE DE CORRENTE ZINCADO

Referência 510.2

Zincado Branco



ENGATE DE CORRENTE CORTADO

Referência 510.3



PINO DE MAIAL

Referência 508

Zincado Branco



L PARA CORRENTE DE MALHAL

Referência 508



L PARA CORRENTE DE MALHAL FURADO

Referência 504.1



FIXADOR DE CORRENTE DE MAIAL

Referência 504.2



PINO DE CANTO

Referência 2320.1 1/4

Referência 2320.2 5/16

PINO DE CANTO COM CORRENTE

Referência 2321.1 1/4

Referência 2321.2 5/16

Zincado Branco

Cromado sob encomenda



S P/ ENGANTE DE CORRETE

Referência 516



ELO P/ ENGANTE DE CORRETE

Referência 514

TERMINAIS DE CANTO



TERMINAL CANTO FURO

Referência	1900.1	230mm
Referência	1900.2	250mm
Referência	1900.3	280mm
Referência	1900.4	300mm
Referência	1900.5	330mm

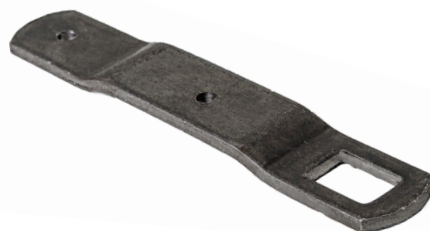
Cromado sob encomenda



TERMINAL CANTO FURO QUADRADO

Referência	2200.1	230mm
Referência	2200.2	250mm
Referência	2200.3	280mm
Referência	2200.4	300mm
Referência	2200.5	80mm

Cromado sob encomenda



TERMINAL CANTO FURO CARRETA

Referência 2220

Cromado sob encomenda



TERMINAL CANTO PINO

Referência	2000.1	200mm	(PINO 5/8)
Referência	2000.2	230mm	(PINO 5/8)
Referência	2000.3	250mm	(PINO 5/8)
Referência	2000.4	280mm	(PINO 5/8)
Referência	2000.5	300mm	(PINO 5/8)
Referência	2000.6	330mm	(PINO 5/8)
Referência	2000.7	350mm	(PINO 5/8)

Cromado sob encomenda

TERMINAL CANTO PINO COM ROSCA

Referência	2100.1	200mm	(PINO 5/8)
Referência	2100.2	230mm	(PINO 5/8)
Referência	2100.3	250mm	(PINO 5/8)
Referência	2100.4	280mm	(PINO 5/8)
Referência	2100.5	300mm	(PINO 5/8)
Referência	2100.6	330mm	(PINO 5/8)
Referência	2102.1	200mm	(PINO 3/4)
Referência	2102.2	230mm	(PINO 3/4)
Referência	2102.3	250mm	(PINO 3/4)
Referência	2102.4	280mm	(PINO 3/4)
Referência	2102.5	300mm	(PINO 3/4)
Referência	2102.6	330mm	(PINO 3/4)

Cromado sob encomenda





PINO QUEBRA DEDO

Referência	515.1	1/4
Referência	515.2	5/16
Referência	515.3	3/8
Referência	515.4	7/16

- Zincado Branco
 Cromado sob encomenda



PINO QUEBRA DEDO COM CORRENTE

Referência	516.1	1/4
Referência	516.2	5/16
Referência	516.3	3/8
Referência	516.4	7/16

- Zincado Branco
 Cromado sob encomenda



JOANINHA TOMBADOR

Referência 208.1

- Zincado Branco



JOANINHA PARA BOCA GRANELEIRA

Referência 208.2

- Zincado Branco



GRAMPO R

Referência 208.7

- Zincado Branco



CONJUNTO TOMBADOR



ENGATE TOMBADOR

Referência **203**

Cromado sob encomenda



ALAVANCA TOMBADOR

Referência **200**

Cromado sob encomenda



DESLIZANTE TOMBADOR

Referência **202**

Cromado sob encomenda



ROLETE TOMBADOR

Referência **209**

Cromado sob encomenda



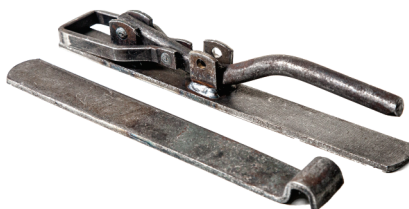
CONJUNTO TOMBADOR

Referência **201**

Cromado sob encomenda

kit contém:
4 deslizantes tombador
2 alavancas tombador
2 engates tombador
2 joaninhas tombador
4 g para engate rápido

*não acompanha barra



CONJUNTO CANTO DE PRESSÃO

Referência **208.1**

Referência **208.2**

Cromado sob encomenda



FECHADURA DE CAIXA

Referência **900.1**

Referência **900.2**

Zincado Branco

Cromado sob encomenda



Roleta Patim de Freio

Referência **2600.1**

32mm

Referência **2600.2**

35mm

Referência **2600.3**

38mm

Zincado Branco

Cromado sob encomenda



OUTROS MODELOS E
MEDIDAS SOB CONSULTA

DOBRADIÇAS



DOBRADIÇA DE ENGATE RÁPIDO 170mm

Referência **800**

Cromado sob encomenda



DOBRADIÇA DE ENGATE RÁPIDO 110mm

Referência **802**

Cromado sob encomenda



G PARA ENGATE RAPIDO

Referência **810**

Cromado sob encomenda



CONCHINHA PARA DOBRADIÇA

Referência **780.1** c/pino 1/2

Referência **780.2** c/pino 5/8

Referência **781**

Cromado sob encomenda



ROLDANA PARA BOIADEIRA 80X19

Referência **40006**

Cromado sob encomenda



PINO PARA DOBRADIÇA

Referência **CP.10.1** 1/4x1

Referência **CP.10.2** 1/4x1.1/4

Cromado sob encomenda



PINO SOLDÁVEL

Referência **791.1** 1/2

Referência **792.1** 5/8

Referência **791.2** 1/2 com rosca

Referência **792.2** 5/8 com rosca

Cromado sob encomenda



ORELHA PARA DOBRADIÇA

Referência **790**

Cromado sob encomenda



OUTROS MODELOS E
MEDIDAS SOB CONSULTA



DOBRADIÇA PARA TAMPA

Medida referente ao comprimento total da dobradiça e não da tampa

Referência	600.1	1/4X1.1/4X500
Referência	600.2	1/4X1.1/4X510
Referência	600.3	1/4X1.1/4X530
Referência	600.4	1/4X1.1/4X550
Referência	600.5	1/4X1.1/4X580
Referência	600.6	1/4X1.1/4X600
Referência	600.7	1/4X1.1/4X700
Referência	600.8	1/4X1.1/4X750
Referência	700.1	1/4X1X400
Referência	700.2	1/4X1X420
Referência	700.3	1/4X1X430
Referência	700.4	1/4X1X440
Referência	700.5	1/4X1X450
Referência	700.6	1/4X1X460
Referência	700.7	1/4X1X470
Referência	700.8	1/4X1X480
Referência	700.9	1/4X1X490
Referência	700.10	1/4X1X500
Referência	700.11	1/4X1X510
Referência	700.12	1/4X1X520
Referência	700.13	1/4X1X530
Referência	700.14	1/4X1X540

DOBRADIÇA SEM PINO

Referência	796.1	300
Referência	796.2	400
Referência	796.3	500
Referência	796.4	600

Cromado sob encomenda

DOBRADIÇA DE CAIXA DE FERRAMENTAS

Referência	902.4	200mmx120mm
Referência	902.1	200x90
Referência	902.5	400mmx120mm
Referência	902.2	400x90
Referência	902.6	500mmx120mm
Referência	902.3	500x90

Zincado Branco





FUEIRO DE CIMA

Referência	1001.1	350mm
Referência	1001.2	450mm
Referência	1001.3	500mm
Referência	1001.4	650mm
Referência	1001.5	750mm
Referência	1001.6	850mm
Referência	1001.8	1000mm

FUEIRO DE BAIXO

Referência	1002.1	350mm
Referência	1002.2	450mm
Referência	1002.3	500mm
Referência	1002.4	650mm
Referência	1002.5	750mm
Referência	1002.6	850mm
Referência	1002.7	950mm
Referência	1002.8	1000mm



CAIXA PARA FUEIRO

Referência	1030
------------	------



ABA PARA FUEIRO

Referência	1032
------------	------



TERMINAL PARA FUEIRO

Referência	1026
------------	------



PRESILHA PARA FUEIRO

Referência	1031.1
Referência	1031.2





TRAVESSA PARA GRAMPO

Referência	1500.1	1/2
Referência	1500.2	5/8



TARUGO

Referência	1502.1	1.1/2X140
Referência	1502.2	1.1/4X140

GRAMPO 1/2

Referência	1200.1	250mm
Referência	1200.2	300mm
Referência	1200.3	320mm
Referência	1200.4	330mm
Referência	1200.5	340mm
Referência	1200.6	350mm
Referência	1200.7	360mm
Referência	1200.8	370mm
Referência	1200.9	380mm
Referência	1200.10	400mm

GRAMPO 3/4

Referência	1400.1	300mm
Referência	1400.2	320mm
Referência	1400.3	500mm
Referência	1400.4	600mm
Referência	1400.5	640mm
Referência	1400.6	700mm
Referência	1400.7	750mm
Referência	1400.8	800mm

GRAMPO 5/8

Referência	1300.1	320mm
Referência	1300.2	340mm
Referência	1300.3	350mm
Referência	1300.4	360mm
Referência	1300.5	370mm
Referência	1300.6	380mm
Referência	1300.7	390mm
Referência	1300.8	400mm
Referência	1300.9	410mm
Referência	1300.10	420mm
Referência	1300.11	430mm
Referência	1300.12	440mm
Referência	1300.13	450mm
Referência	1300.14	460mm
Referência	1300.15	470mm
Referência	1300.16	480mm
Referência	1300.17	490mm
Referência	1300.18	500mm
Referência	1300.19	640mm



OUTROS MODELOS E
MEDIDAS SOB CONSULTA

F Fabricamos qualquer medida/rosca
conforme a demanda do cliente



PINO PARA BALANÇA TRUCK CAVALO

Referência	1450.3	50X168
Referência	1450.1	50X180
Referência	1450.2	50X195



PINO PARA BALANÇA TRUCK

Referência	1410.2	50X170X215
Referência	1410.1	60X185X225



PARAFUSO PARA CUICA

Referência	1435
------------	------



PARAFUSO CONICO CENTRAL

Referência	1430
------------	------



BALANÇA

Referência	1440
------------	------



BUCHA INTERNA DA BALANÇA

Referência	1442
------------	------



MANCAL PARA PINO DE BALANÇA

Referência	1411.1
------------	--------



PARAFUSO OLHAL

Referência	1826.1	1/2x80mm
Referência	1826.2	1/2x170mm
Referência	1826.3	3/8x42



PARAFUSO OLHAL Prensado 3/8

Referência	1827.1
------------	--------



PARAFUSO T

Referência	1806.1	T1/2X190
Referência	1806.2	T1/2X200
Referência	1806.3	T1/2X220
Referência	1806.4	T1/2X240
Referência	1806.5	T1/2X260
Referência	1806.6	T1/2X275
Referência	1806.7	T1/2X320
Referência	1806.8	T1/2X330
Referência	1806.9	T1/2X350
Referência	1806.10	T1/2X390
Referência	1807.1	T1/2X200
Referência	1807.2	T1/2X220
Referência	1807.3	T1/2X240
Referência	1807.4	T1/2X260
Referência	1807.5	T1/2X275
Referência	1807.6	T1/2X280
Referência	1807.7	T1/2X390



PARAFUSO L ROSCA

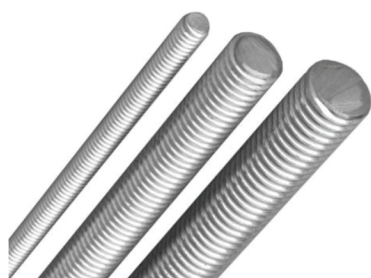
Referência	1800.1	L1/2X420X30 1R
Referência	1800.2	L5/8X180X80 1R
Referência	1801.2	L3/8X660X70 2R
Referência	1801.1	L1/2X180X80 2R



PONTEIRA DE TIRANTE

Referência	2800.1	1.1/2
Referência	2800.2	5/16X2





BARRA ROSCADA

Referência	2358.1	1/2"
Referência	2358.2	5/8"
Referência	2358.3	3/4"
Referência	2301.4	3/8"

Zincado Branco

PORCA DE CANTO COM CABO QUADRADO

Referência	2301.1	3/4 c/ arroela
Referência	2301.2	5/8 c/ arroela
Referência	2301.3	3/4
Referência	2301.4	5/8

Zincado Branco

Cromado sob encomenda

PORCA CANTO 3/4

Referência 2300.1

PORCA DE CANTO 5/8

Referência 2300.2

Zincado Branco

Cromado sob encomenda

MANÍPULO DE ESTEPE

Referência 1809.1

SEPARADOR DE LONGARINA

Referência 1810

TRAVA DE ASSOALHO

Referência 2400.1
Referência 2400.2

Galvanizado

SUPORE DE ARCO DE LONA

Referência 101.1

Galvanizado





BOCA GRANELEIRA NYLON

Referência **2912**



BOCA GRANELEIRA NYLON PREMIUN

Referência **2910**



BOCA GRANELEIRA AÇO

Referência **300**

 Pintura preta



BOCA GRANELEIRA FUNIL AÇO


Referência **301**

 Pintura preta



ARCO DE LONA

	A	B	C	DIÂMETRO
Referência 100.1	56	245	2530	25.40mm
Referência 100.2	70	360	2425	25.40mm
Referência 100.3	55	295	2503	25.40mm
Referência 100.4	43	270	2525	25.40mm

 Tubo aço galvanizado



OUTROS MODELOS E
MEDIDAS SOB CONSULTA



SUPORE DE FOMINHA

Referência 400



GUIA DE FOMINHA

Referência 402



SUPORE DE BOTIJÃO DE GÁS P8

Referência 350.2



SUPORE DE BOTIJÃO DE GÁS P13

Referência 350.1



SUPORE DE PARALAMAS UNIVERSAL

Referência 2460

Pintura preta



OUTROS MODELOS E
MEDIDAS SOB CONSULTA



CARROTE COM ABRAÇADEIRA

Refêrencia	2930	16L completo
Refêrencia	2932	25L completo
Refêrencia	2934	40L



PONTEIRA DIANTEIRA PROTETOR LATERAL

Refêrencia	2940
------------	------



TAMPA PLÁSTICA TIRA FINO RETANGULAR

Refêrencia	2522.5
------------	--------



TAMPA PLÁSTICA TIRA FINO OBLONGO

Refêrencia	2523
------------	------



ACABAMENTO PROTETOR LATERAL UNIVERSAL

Refêrencia	2522.6.2	100X30
Refêrencia	2522.6.1	100X40

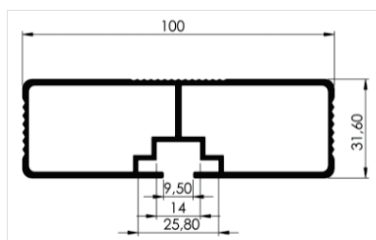


CAVALETE PROTETOR LATERAL

Refêrencia **2522.3**



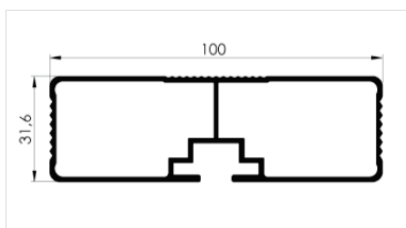
- Produto Homologado
- Zincado Branco
- Pintura preta
- F Pode ser Fabricado de acordo com a homologação do cliente



TRAVESSA LATERAL COM AL NAT- KG

Refêrencia **2527.1**

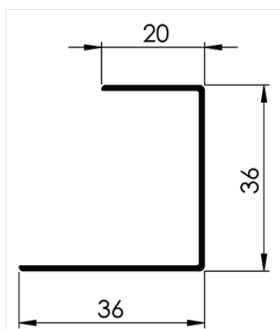
- Alumínio



PERFIL TRAVESSA LATERAL COM II - NAT - KG

Refêrencia **2527.2**

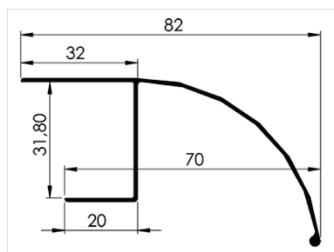
- Alumínio



ARREIMATE TRASEIRO COM. (NOVO) NAT - KG

Refêrencia **2527.3**

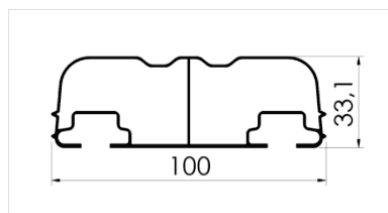
- Alumínio



ARREIMATE DIANTEIRO COM (NOVO) NAT - KG

Refêrencia **2527.4**

- Alumínio



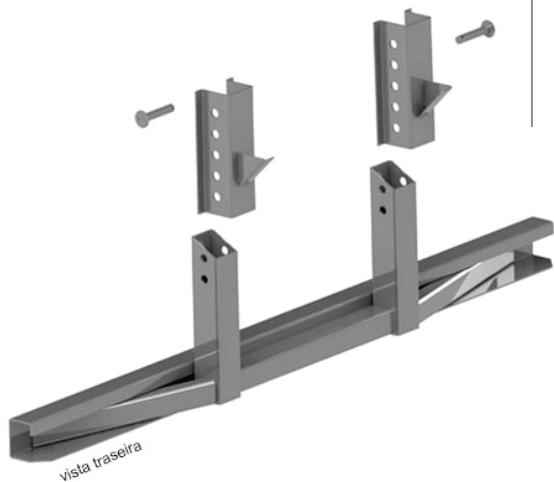
PERFIL TRAVESSA LATERAL T- 3687

Refêrencia **2527.5**

- Alumínio



OUTROS MODELOS E
MEDIDAS SOB CONSULTA



PARA-CHOQUE TRASEIRO

Refêrencia **2520.1** 10 A 23,5ton
Refêrencia **2520.2** 5,5 a 10ton



Produto Homologado



Pintura preta



MOLA PARA PARACHOQUE

Refêrencia **2530.1** 280mm
Refêrencia **2530.2** 400mm

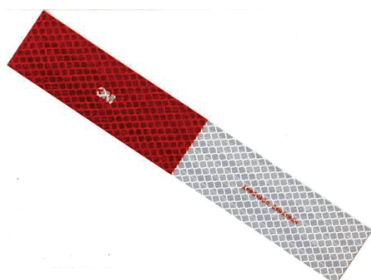


Zincado Preto



FAIXA REFLETIVA PARA PARACHOQUE

Refêrencia **100001**



FAIXA REFLETIVA LATERAL

Refêrencia **10000**



SUPORTE DE PARACHOQUE

Refêrencia **2520.5**



OUTROS MODELOS E
MEDIDAS SOB CONSULTA



CAIXA DE FERRAMENTAS

Referência **2700.2** 0,60.ALTX0,60.LARX0,50.PROF

Referência **2700.1** 1,0.LARX0,60.ALTX0,40.PROF

 Pintura preta



CINTA DE AMARRAÇÃO

Referência **101140.1** 3TON

Referência **101140.2** 5TON



LONA SOB MEDIDA

Referência **101142**



OUTROS MODELOS E
MEDIDAS SOB CONSULTA



CONHEÇA AS NOSSAS LINHAS DE PRODUTOS

FERRAGENS PARA CONSTRUÇÃO CIVIL

IMPLEMENTOS AGRÍCOLAS

DESENVOLVIMENTO DE PRODUTOS
CONFORME PROJETOS



Nosso
catálogo
completo



(54) 3266 1394 | (54) 3266 1068



rigofer@rigoferferragens.com.br



R. José Guarese, 177
Santa Lúcia do Piaí - Caxias do Sul - RS